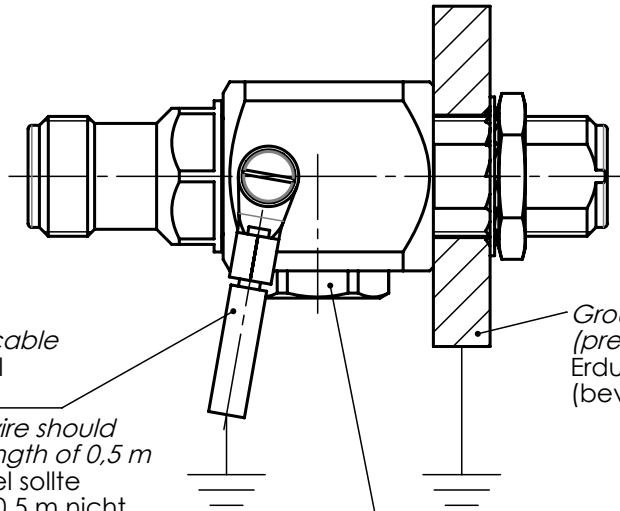


Assembly Instruction

Montageanleitung



grounding with cable
 Erdung mit Kabel
 AWG 10 / 6 mm²

The grounding wire should not exceed a length of 0,5 m
 Das Erdungskabel sollte eine Länge von 0,5 m nicht überschreiten

Grounding of bulkhead types
 (preferred option against wire grounding)
 Erdung bei Einbautypen
 (bevorzugte Alternative zum Kabel)

hex 17

Possibility to replace the gas discharge capsule
 (recommended torque: 2 Nm)
 Möglichkeit zum Austausch des Gasentladungsableiters
 (empfohlenes Anzugsmoment: 2 Nm)

Note: the structure of the surge suppressor is symmetrical
 Hinweis: Aufbau des Überspannungsableiters ist symmetrisch

Recommendation: regular replacement of the gas discharge capsule every two years
 Empfehlung: turnusmäßiger Austausch des Gasentladungsableiters aller 2 Jahre

Änd./ rev. Index	Änderungs-Nr. / revision code	Datum/ date	Name/ name

Original	A4	Blatt/ sheet von/ of 1
----------	-----------	---------------------------

gez./ drawn	Datum/ date	Name/ name
gepr./ appr.	18.09.2019	BJ

Maßstab/ scale	1:1
-------------------	------------

Benennung/ title	Surge Supressor Überspannungsableiter
------------------	--

Untert./ doc. type	R	Zeichnungsnr./ drawing no.	T00100E0011
--------------------------	---	----------------------------	-------------

Ersatz für / replaces	
-----------------------	--

