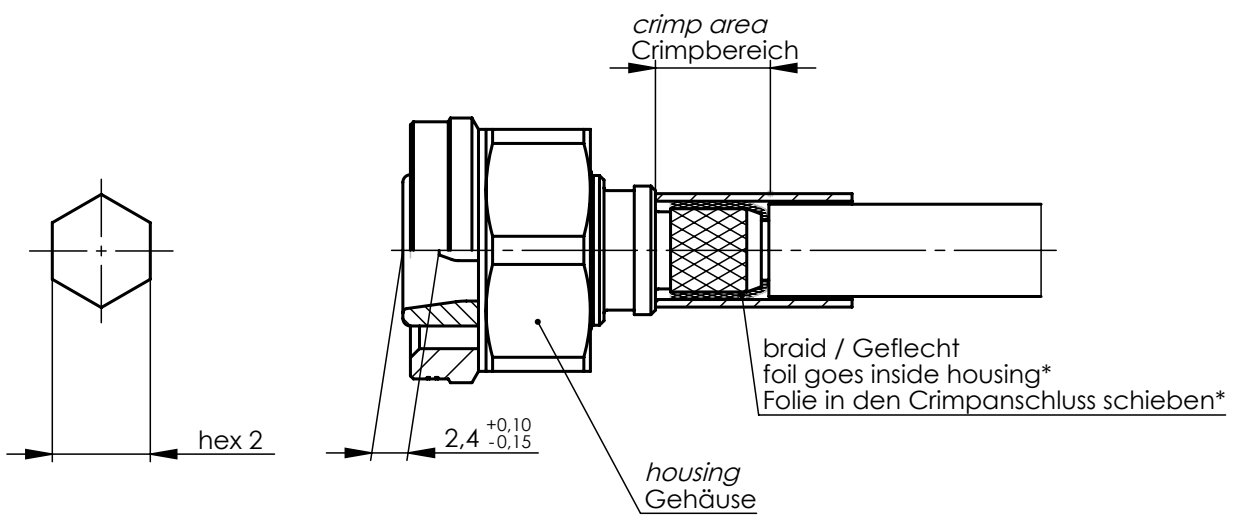
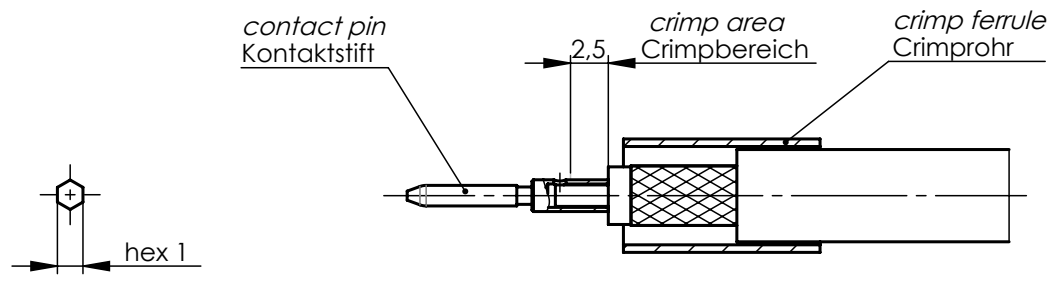
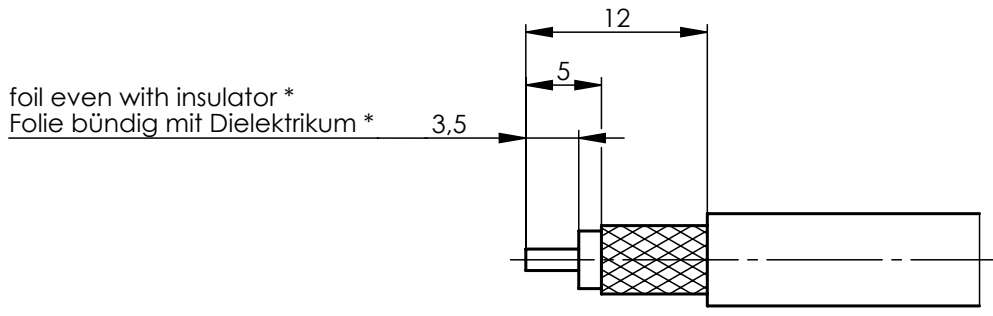


# Assembly Instruction Montageanleitung

Alle Rechte vorbehalten / all rights reserved © Telegärtner K. Gärtner GmbH D-71144 Steinbronn Lerchenstrasse 35 Germany Phone: +49 7157/125-0 Fax: +49 7157/125-5120 www.telegartner.com



\* only for cables with foil / nur für Kabel mit Folie

xx	crimp insert Crimpeinsatz	hex1 x length 6kt1 x Länge	hex2 x length 6kt2 x Länge	stripping instruction Abisoliermaße
31	N01003A0056	1,69x2,5	6,48x8	

Änd./ rev. Index	Änderungs-Nr. / revision code	Datum/ date	Name/ name
Original	A4	Blatt/ sheet 1 von/ of 1	

	Datum/ date	Name/ name
gez./ drawn	06.05.2020	KL
gepr./ appr.	06.05.2020	BJ
Maßstab/ scale	2:1	

Benennung/ title  
**Series 2.2-5 crimp / crimp  
Serie 2.2-5 crimp / crimp**

Untert./  
doc.  
type R T00100A5100

Zeichnungsnr./ drawing no.

Ersatz für / replaces

