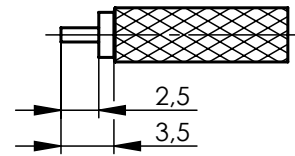


Assembly Instruction Montageanleitung

www.telegartner.com
Fax: +49 7157/125-5120
Phone: +49 7157/125-0
Germany
D-71144 Steinbrunn Lerchenstrasse 35
K. Gärtner GmbH
Telegärtner © Telegärtner / all rights reserved

stripping instruction
Abisoliermaße



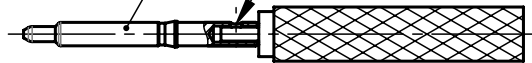
contact socket
Kontaktbuchse

soldered
weichelötet



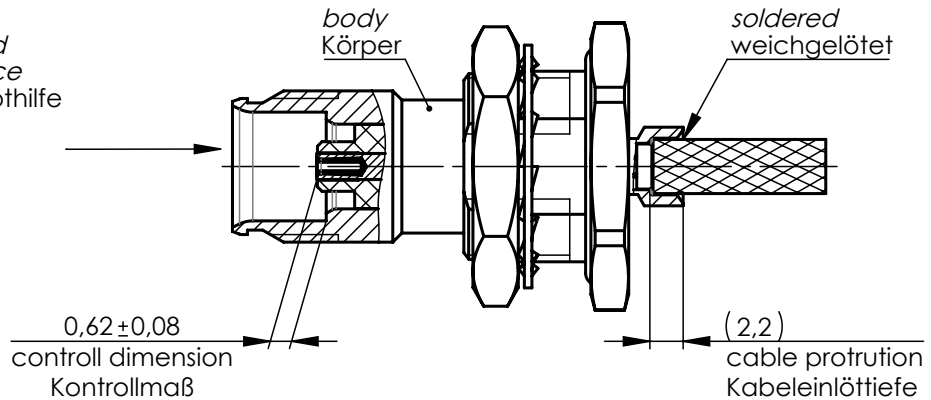
contact pin
Kontaktstift

soldered
weichelötet



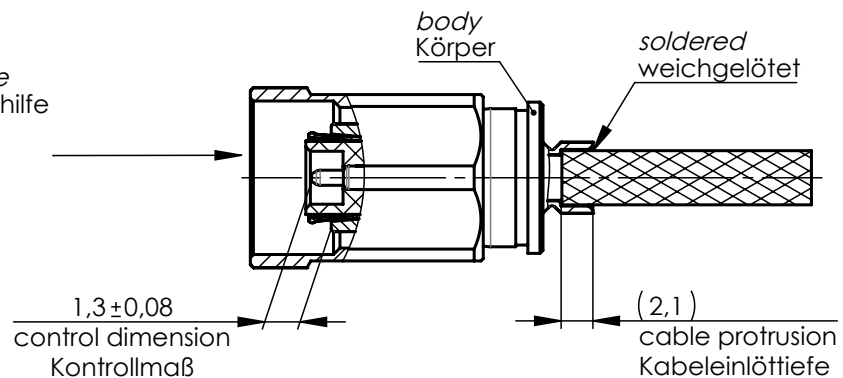
recommended
soldering device
empfohlene Lötthilfe

N01020A0000



recommended
soldering device
empfohlene Lötthilfe

N01020A0001



Änd./ rev. Index	Änderungs-Nr. / revision code	Datum/ date	Name/ name

Original original	A4	Blatt/ sheet 1 von/ of 1
----------------------	----	-----------------------------

	Datum/ date	Name/ name
gez./ drawn	07.10.2020	GB
gepr./ appr.	23.10.2020	HR

Maßstab/ scale	2:1
-------------------	-----

Benennung/ title

Series NEX10® solder / solder
Serie NEX10® löt / löt

Untert./
doc.
type

R T00100C0045

Ersatz für / replaces

