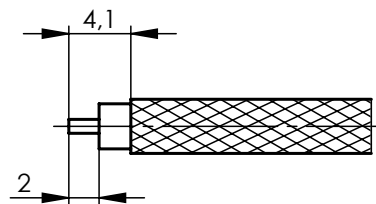


Assembly Instruction Montageanleitung

www.telegartner.com
 Fax: +49 7157/125-5120
 Phone: +49 7157/125-0
 Germany
 Lerchenstrasse 35
 D-71144 Steinbronn
 K. Gärtner GmbH
 Telegärtner © all rights reserved

stripping instruction
Abisoliermaße



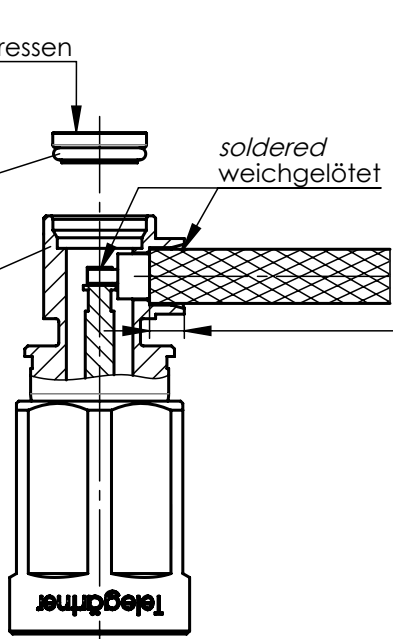
press cap in
Deckel einpressen

o-ring
O-Ring

housing
Gehäuse

soldered
weichgelötet

(2,3)
cable protrusion /
Kabeleinlöttiefe



Änd./ rev. Index	Änderungs-Nr. / revision code	Datum/ date	Name/ name

	Datum/ date	Name/ name
gez./ drawn	07.10.2020	HR
gepr./ appr.	20.10.2020	KL

Benennung/ title	Series NEX10 [®] solder/solder Serie NEX10 [®] löt/löt
------------------	---

Untert./ doc. type	R T00100C0047
--------------------------	---------------

Ersatz für / replaces	EWC00059-20
-----------------------	-------------

Original	A4	Blatt/ sheet 1 von/ of 1
----------	----	--------------------------------

Maßstab/ scale	2:1
-------------------	-----

